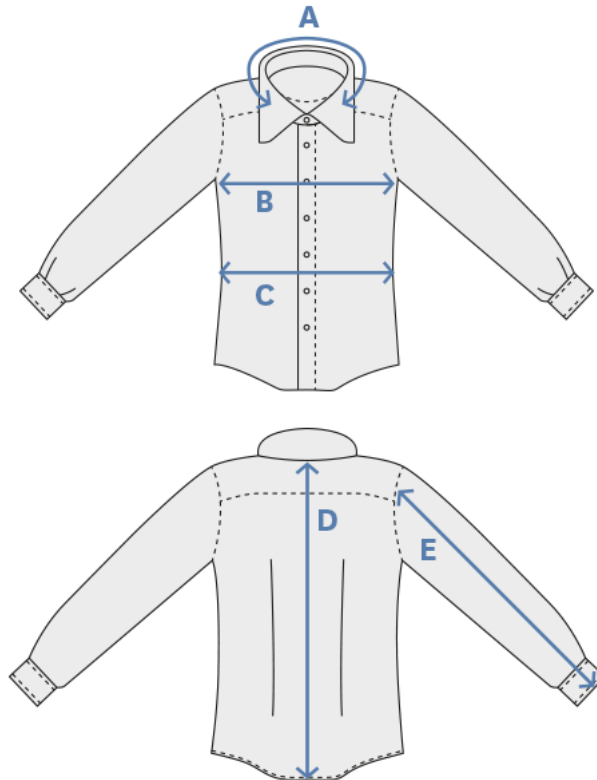


COME PRENDERE LE MISURE?

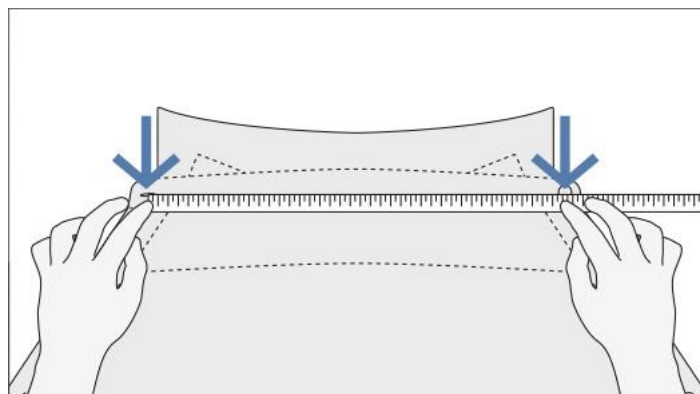
Per determinare la giusta vestibilità della vostra prima camicia su misura online dovrete semplicemente misurare alcuni punti precisi di una camicia già in vostro possesso e prendere nota delle modifiche che vorreste apportare compilando la scheda ordine annotando le correzioni che riteni opportune.

Ad esempio: se il collo della tua camicia misura 40 cm e ti sembra leggermente stretto sulla scheda segnerai 40,5 cm.



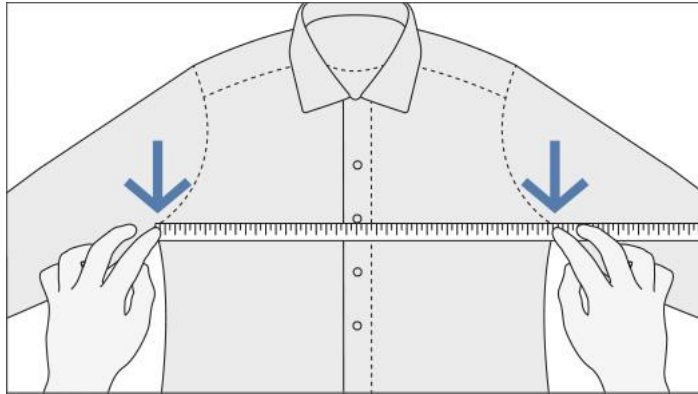
A – Collo

Sbottona la camicia e adagia il collo su una superficie piana, con un metro misura dal centro dell'asola al centro del bottone e la misurazione è completa.



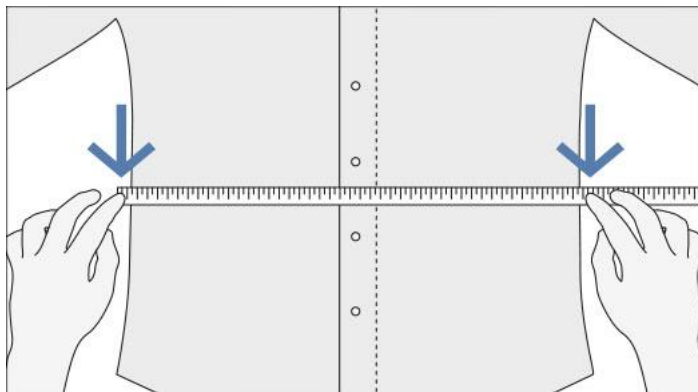
B – Circonferenza torace

Tenendo la camicia abbottonata, adagiatela su una superficie e stendete orizzontalmente il metro da una cucitura del giro manica all'altra. Ricorda di moltiplicare il valore per 2.



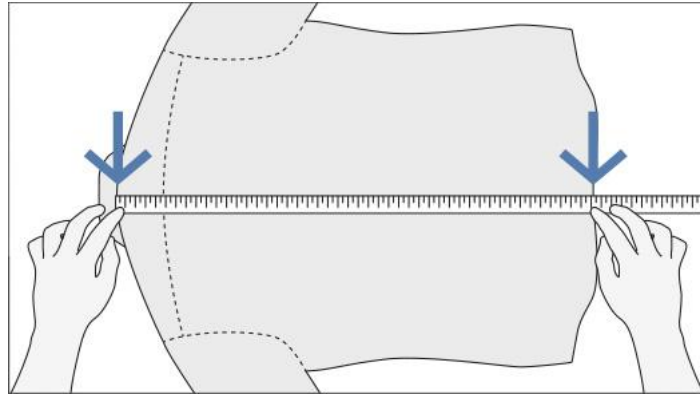
C – Circonferenza vita

Sempre a camicia abbottonata e ben stesa, posiziona orizzontalmente il metro tra il 4° e il 5° bottone misurando da un fianco all'altro. Ricorda di moltiplicare il valore per 2.



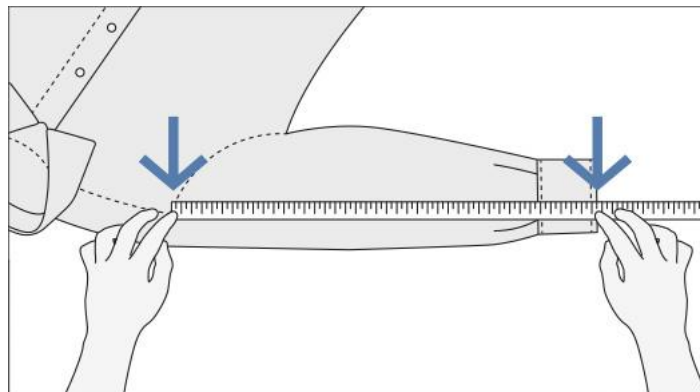
D – Lunghezza camicia

Dopo aver steso la camicia abbottonata sul fronte, posiziona il metro al centro del retro camicia e misura dalla cucitura del colletto fino all'orlo della camicia.



E – Lunghezza manica

Con camicia abbottonata e stesa, stendi il metro dalla cucitura della spalla fino all'estremità della manica (polso incluso).





Nome e Cognome:

Numero ordine:

Note:

A - collo	
B – circonferenza torace	
C – circonferenza vita	
D – lunghezza camicia	
E – lunghezza manica	